

# FÖRST

Rely on it

# ST6P

## MOINS DE 750 KG

- Ø Ouverture 150 mm
- ➡ Broyeur sur roues
- 🛢 Moteur essence
- 📏 745 kg

**3 ANS**  
DE GARANTIE  
STANDARD



Le ST6P **Först** est un broyeur de branches essence, avec un diamètre admissible de 150 mm et de moins de 750 kg. Ses 37 CV et son couple élevé lui garantit une capacité de broyage équivalente aux moteurs diesel, mais

avec des émissions et une consommation moindres.

Le ST6P ne pèse que 745 kg et peut être remorqué avec un simple permis B. Son capôt moteur protège la mécanique des intempéries et de la poussière. Monté sur vérin, il

est facilement relevable, donnant accès à tous les éléments moteur.

Enfin, le broyeur de branches Först est garanti 3 ans ou 1000 h.



Garantie 3 ans ou 1 000 h de fonctionnement, pièces et main d'oeuvre - pièces disponibles sous 24 à 48 h



Trémie rabatable pour plus sécurité et de confort sur route



L'ordinateur de bord AutoIntelligence contrôle les tours moteur, la durée de fonctionnement, les opérations de maintenance et les fonctions de sécurité



Le dispositif "NO STRESS" régule automatiquement la vitesse des rouleaux ameneurs pour un meilleur broyage



Goulotte orientable sur 270°, tête amovible, projection jusqu'à 10 m



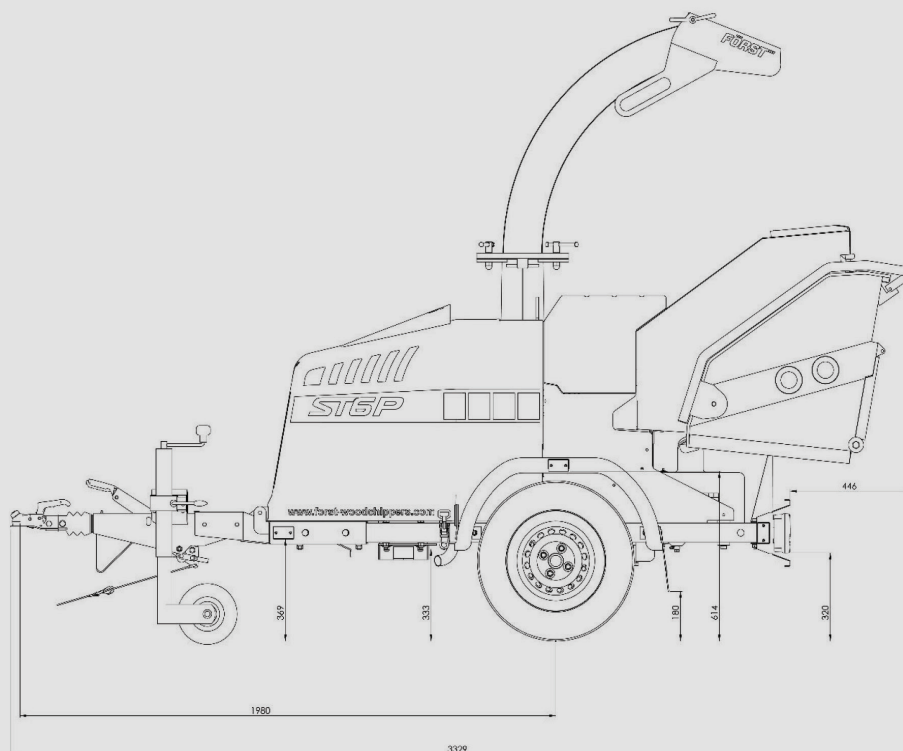
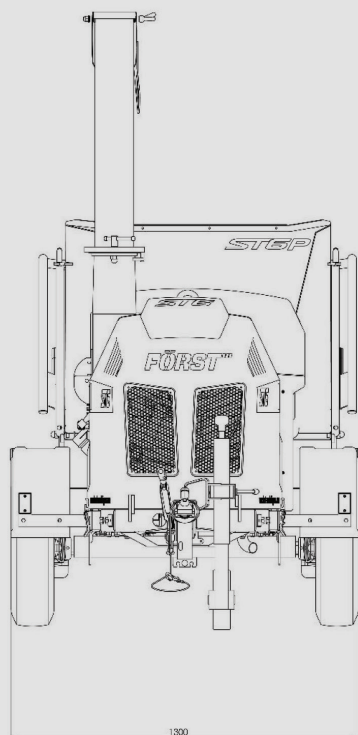
Conforme norme NF EN 13525 relative à la sécurité de déchiqueteuses mobiles, à systèmes d'éjection mécanique, alimentées manuellement en bois

## ST6P données techniques

Référence	ST6P
Diamètre admissible	150 mm
Ouverture de travail	150 x 200 mm
Cheminée orientable	270°
Trémie retractable	Oui
Sécurité	Barre de sécurité pour rouleaux ameneurs
Norme	NF EN 13525
Alimentation	Rouleaux ameneurs avec 2 moteurs hydrauliques en série
Organe de coupe	Volant ouvert (640 x 25 mm) à 2 couteaux
Contre-couteau	1 vertical et 1 horizontal
Moteur	Moteur Turbo Briggs & Stratton bi-cylindre 37 cv

Carburant	Essence
Capacité carburant	30 litres
Capacité huile hydraulique	18 litres
Consommation moyenne	3 L/h
Mobilité	Autonome châssis routier
Nombre d'essieux	1
Poids total	745 kg
Dimensions pneus	155R13C
Rendement moyen	Jusqu'à 12 m <sup>3</sup> /h
De série	Dispositif "NON STRESS", ordinateur de bord AutoIntelligence, roue de secours, béquille, frein à inertie, frein de parking, tête d'attelage antivol, feux à led
En option	Lanières de protection trémie

## ST6P dimensions



# 8 RAISONS DE PRÉFÉRER

# FÖRST™

Rely on it



## Garantie

Robustes et intelligents, les broyeurs FÖRST font preuve d'une grande fiabilité. Conçues pour affronter les pires conditions, ils sont garantis 3 ans, pièces et main d'oeuvre (pièces disponibles sous 24 à 48 h).



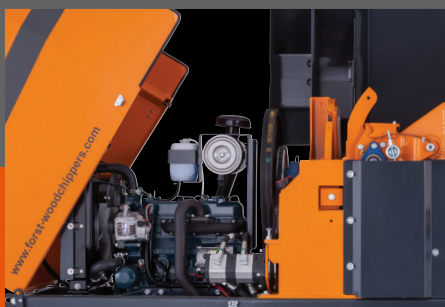
## Ordinateur de bord "AutIntelligence"

Étanche, il contrôle le bon fonctionnement du broyeur. Il compte les heures de fonctionnement et indique les opérations de maintenance à effectuer.



## Banque de graissage centralisée

Située à l'extérieur du broyeur, elle permet de graisser simplement l'ensemble des roulements de la machine sans avoir à démonter ou chercher quoi que ce soit.



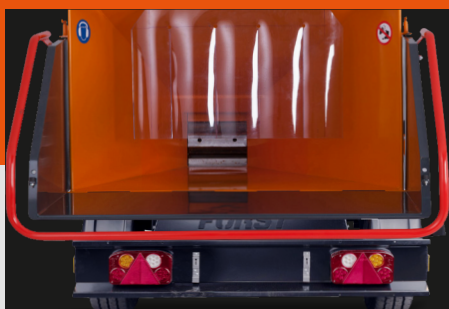
## Capot moteur

Il protège les éléments mécaniques de la pluie, de la poussière et des impacts. Monté sur vérin, il s'ouvre et reste en position haute sans effort. Il offre un large accès au moteur.



## Organe de coupe accessible

2 boulons permettent de découvrir l'imposant volant ouvert et doté de grandes pales d'éjection. Les consommables sont simples d'accès et facilement démontables.



## Large trémie rabattable

La trémie est rabattable. Large de 1200 mm et profonde de 1500 mm, la trémie est conforme NF EN 13525. Elle est munie de 2 boutons tactiles étanches "marche avant/arrière" et "arrêt" de chaque côté.



## Chassis à toute épreuve

Avec des tubes en acier renforcé de 5 mm d'épaisseur, les chassis FÖRST sont extrêmement rigides et résistants.



## Roue de secours de série (pour broyeurs sur roues)

Tous les broyeurs FÖRST sur chassis roulier sont équipés de série d'une roue de secours.

# FÖRST™

Rely on it

Une gamme complète de broyeurs de branches garantis 3 ans,  
faciles à prendre en main et simples à entretenir.

## ST6P

Broyeur sur chassis  
roulier

- Ø 150 MM
- VOLANT 2 COUTEAUX
- BRIGGS & STRATTON  
2 CYL. EN V 37 CV
- REMORQUABLE AVEC  
SIMPLE PERMIS B



3<sup>garantie</sup>  
ANS  Essence

## TR6P

Broyeur sur chenilles  
à voie variable

- Ø 150 MM
- VOLANT 2 COUTEAUX
- BRIGGS & STRATTON  
ESSENCE 2 CYL.  
EN V 37 CV
- 1 250 KG



3<sup>garantie</sup>  
ANS  Essence

## ST6D

Broyeur sur chassis  
roulier

- Ø 150 MM
- VOLANT 2 COUTEAUX
- KUBOTA TURBO DIESEL  
4 CYL. 45 CV
- SYSTÈME "NO STRESS"
- 955 KG



3<sup>garantie</sup>  
ANS  Diesel

## TR6D

Broyeur automotrice  
sur chenilles à voie fixe

- Ø 150 MM
- VOLANT 2 COUTEAUX
- KUBOTA TURBO DIESEL  
4 CYL. 45 CV
- SYSTÈME "NO STRESS"
- 1 300 KG



3<sup>garantie</sup>  
ANS  Diesel

## ST8

Broyeur sur chassis  
roulier

- Ø 210 MM
- VOLANT 2 COUTEAUX
- KUBOTA 45 CV  
TURBO DIESEL
- SYSTÈME "NO STRESS"
- 1 250 KG



3<sup>garantie</sup>  
ANS  Diesel

## TR8

Broyeur automotrice  
sur chenilles

- Ø 210 MM
- VOLANT 2 COUTEAUX
- KUBOTA 45 CV  
TURBO DIESEL
- SYSTÈME "NO STRESS"
- 1 500 KG



3<sup>garantie</sup>  
ANS  Diesel

## ST8P

Broyeur sur chassis  
roulier

- Ø 210 MM
- VOLANT 2 COUTEAUX
- KUBOTA ESSENCE 57 CV
- SYSTÈME "NO STRESS"
- 1 250 KG
- CERTIFIÉ NF EN 13525



3<sup>garantie</sup>  
ANS  Essence

## XR8

Broyeur automotrice  
sur chenilles à voie  
variable et correcteur  
de dévers

- Ø 210 MM
- VOLANT 2 COUTEAUX
- KUBOTA DIESEL 50 CV
- 2 075 KG



3<sup>garantie</sup>  
ANS  Diesel



## DECLARATION DE CONFORMITE POUR LE MARQUAGE CE

Coordonnées de la société :

Redwood Global Ltd, Unit 86, Livingstone Road, Walworth Business Park, Andover,  
Hampshire. SP10 5NS. Royaume-Uni

Redwood Global Ltd déclare que leurs :

Déchiqueteuses de bois correspondant aux modèles suivants

**ST6 & ST6P remorqués, TR6 sur chenilles**  
**ST8 remorqué & TR8 sur chenilles**  
**XR8 sur chenilles**

sont classifiées dans le cadre des directives suivantes UE :

Directive sur les machines 2006/42/EC  
Directive sur la compatibilité électromagnétique 2004/108/EC

et sont de plus conformes aux normes harmonisées suivantes UE :

**EN13525:2005 + A2:2009**  
**EN 982:1996+A1:2008**  
**EN ISO 12100:2010**  
**EN ISO 14982:2009**

Position du signataire : Partenaire gérant  
Nom du signataire : Raymond Gardner

au nom de Redwood Global Ltd